

ADBLUE S-2000 SERIE



Standartfunktionen

Nenndurchflussrate: 4-40lpm
Elektromechanische
Summenzähler
LCD-Hintergrundbeleuchtung
34mm
Elektronische Kalibrierung
ATEX 2014/34 / EU
MID 2014/32 / EU

Optionale Funktionen

EMV Bezahlung an der Pumpe
Schnittstelle mit OPT Systemen
(IFSF LON, Dart)
RFID-Transaktionen
Automatische
Temperaturkompensation
Quittungsdrucker
Kabinett Heizung
Gehäuse Heizung

AdBlue S-2000 Serie bietet:

1. Hochgenaues Durchflussmessgerät eliminiert den Produktverlust
2. moderne und zuverlässige Elektronik
3. Robuste Bauweise
4. Visuelle Standards nach Kundenwunsch
5. Niedrige Gesamtlebenszykluskosten
6. Effiziente, langjährige Unterstützung für Ersatzteile
7. Schnelle Lieferungen

ADBLUE S-2000 SERIE

Design Merkmale



STATE OF ART Produktionseinrichtung und Fertigung

- Produktionsstätte in einem Industriegebäude von 3500m² untergebracht. Um den aktuellen technologischen Marktanforderungen gerecht zu werden, ist die Fertigung mit modernsten Geräten wie Stanzmaschinen [CNC], Prüfeinrichtungen, unterirdischen Treibstoffdepots und MRP-Lagersoftware ausgestattet. Dadurch können kurze Lieferzeiten zu optimaler Qualität gewährleistet werden.
- Produktionsstätte nach ATEX 2014/34 / EU und MID 2014/32 / EU-Richtlinien zertifiziert.



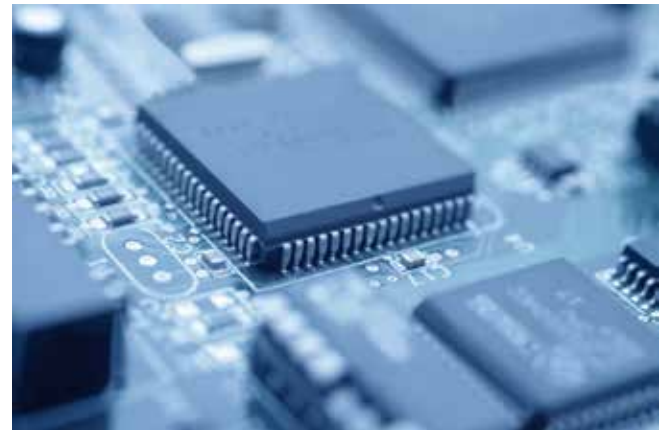
HYDRAULIK

- Hochwertige Hydraulikkomponenten für Einfache Installation, Einfachheit im Betrieb und minimale Wartungsanforderungen.
- Durchflussmessgerät nach MID 2014/32 / EU-Richtlinie zertifiziert, um höchste Genauigkeit zu gewährleisten.



AUSSENGEHÄUSE

- Verzinkte Stahlbleche, Pulverbeschichtung für hervorragendes Aussehen, maximaler Schutz und lange Lebensdauer.
- Langlebige Konstruktion unter harten Umgebungsbedingungen.
- Edelstahl-Metallverkleidungen (optional).

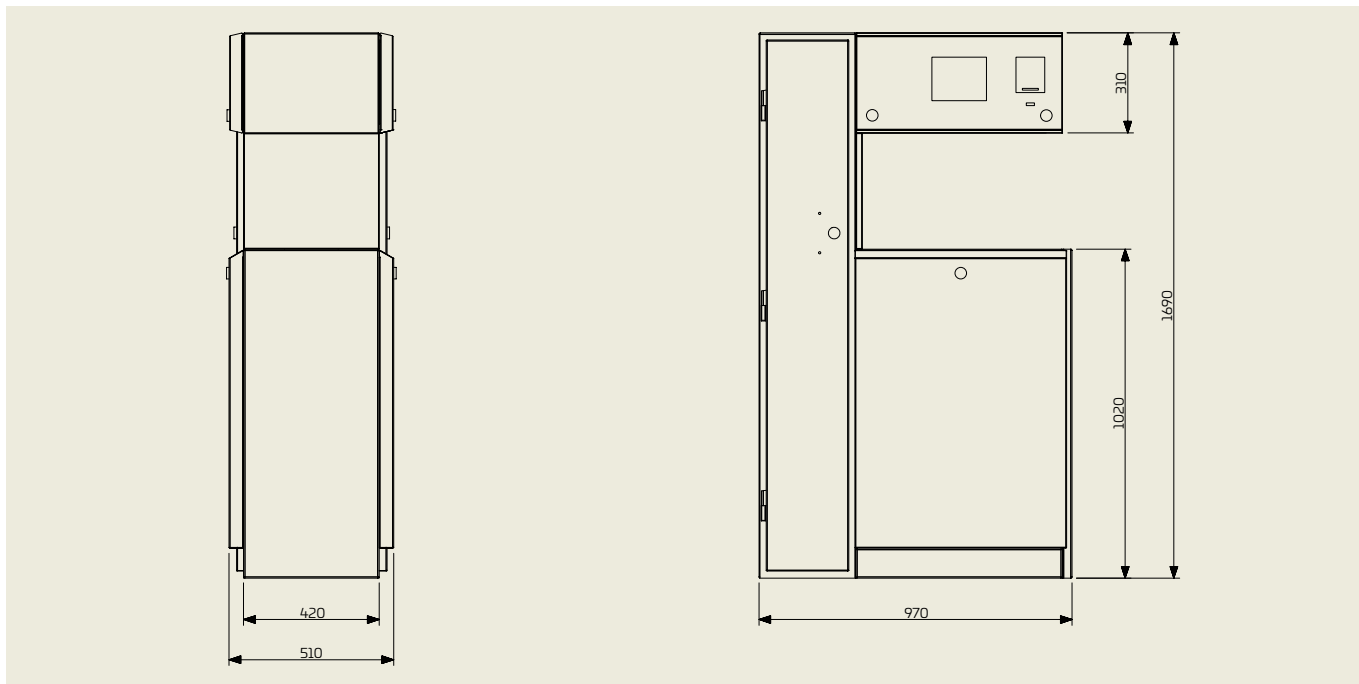


ELEKTRONIK

- R & D Electronics Dept. mit zertifizierten Ingenieuren, bietet massgeschneiderte Lösungen für Ihre Tankstelle.
- Elektronik nach neuester Technologie, MID Zertifikat.
- Eingebaute Diagnose mit Fehlercodes, die im LCD-Display mit Hintergrundbeleuchtung angezeigt werden.
- Standard IFSF-Kommunikationsprotokoll.

ADBLUE S-2000 SERIE

Technische Spezifikationen



RETAIL ADBLUE ZAPFSÄULE
DRUCK GESPIESEN
EINZEL oder DOPPELSCHLAUCH
FLIESSRATE: 4-40 l/min

Durchflussmesser

Positives Verdrängungsmessgerät, korrosionsbeständig,
bestehend aus Materialien mit langlebigen Eigenschaften
Messgenauigkeit: $\pm 0,3\%$
Zylinderabdeckungs-Einstellvorrichtung sorgt für eine
einfache Kalibrierung
Min. Fließrate: 4 l/min
Max. Fließrate: 40 l/min
Minimale einstellbare Menge: 0.025%
Wiederholbare Toleranz: $\pm 0.1\%$
Anwendbar für AdBlue (AUS 32, DEF)
MID Certification

Optionen

Abreiss Kupplung
Kundenspezifische Farbe
Elektromechanische Summenzähler
Edelstahl-Metallverkleidungen
Kabinett Heizung
Kolumnen Heizung

Elektronik

Atmel AVR Risc-Prozessor
Genauigkeitsklasse: 0,5
Elektromagnetische Umweltklasse:
E1 Automatische
Temperaturkompensation
Selbstdiagnose
MID-Zertifizierung

Schlauch

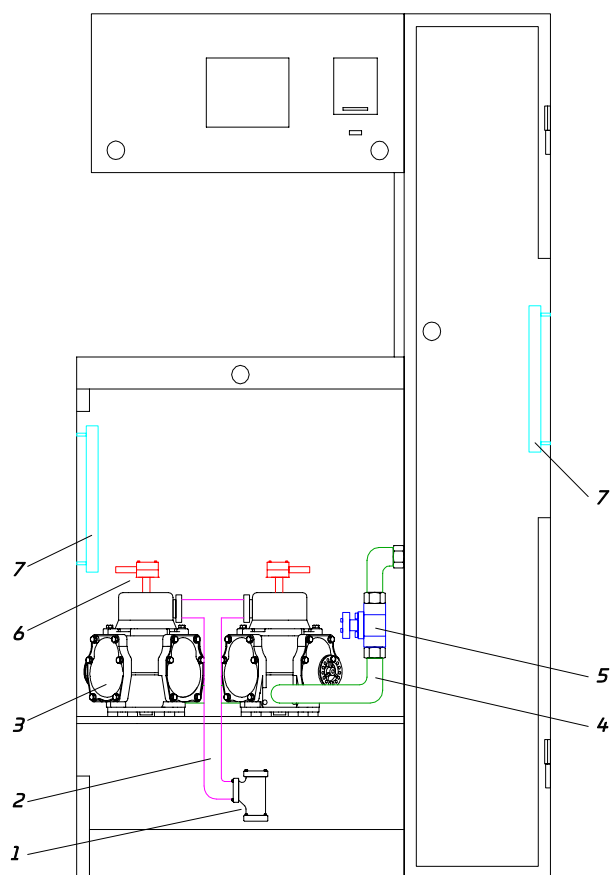
Typ: AdBlue (Blue)
Länge: 4.0m (Optional andere Länge)
Hochwertiger verstärkter
Antistatikschauch EN 1360: 2013
zertifiziert

Zapfpistolen

Es werden ausschliesslich Elaflex
Zapfpistolen verwendet.

ADBLUE S-2000 SERIE

Design Merkmale



I/N	Part No.	Description
1	461612	FILTER 1 1/2" BSPP
2	222980	FLOWMETER EINGANG \varnothing 22
3	430135	AdBlue FLOWMETER, AB85
4	222981	FLOWMETER AUSGANG \varnothing 22, INOX 316 (KURZ)
-	222982	FLOWMETER AUSGANG \varnothing 22, INOX 316 (LANG)
5	430321	MAGNETVENTIL 1"
6	420292	PULSER, P100
7	420872	HEIZUNG

weitere Dispenser



Dokumentation

Mit jeder Treibstoffzapfsäule:

- Installations- und Bedienungsanleitung
- Ersatzteilliste
- Garantieschein
- Alle relevanten Zertifikate

